

烟台市人民政府办公室

烟政办字〔2021〕72号

烟台市人民政府办公室 关于印发烟台市石化及化工新材料产业链实施方案 和烟台市汽车产业链发展实施方案的通知

各区市人民政府（管委），市政府有关部门，有关单位：

《烟台市石化及化工新材料产业链实施方案》和《烟台市汽车产业链发展实施方案》已经市政府同意，现印发给你们，请认真贯彻落实。

烟台市人民政府办公室

2021年12月2日

（此件公开发布）

烟台市石化及化工新材料产业链实施方案

石化及化工新材料是国民经济先导性产业，也是建设制造强国的关键保障。石化及化工新材料作为烟台支柱产业之一，基础雄厚、特色明显、实力突出，在推动经济高质量发展过程中具有举足轻重的地位。为打造我市石化及化工新材料产业链、加快推动“链群”式发展，制定本方案。

一、发展思路

以高端化、链条化、集聚化、绿色化发展为目标，以“油头化身高化尾”为方向，依托裕龙石化和万华化学两大龙头企业，发挥省级化工园区及化工重点监控点载体作用，重点做优做强乙烯、丙烯、碳四、芳烃-聚氨酯4个核心产业链，优化提升化工新材料和精细化学品产业集群。突破发展炼化一体化项目，带动下游企业配套发展；引导各类要素资源向园区倾斜，吸引高端项目、化工企业入园发展；明确区域产业定位，实现差异化发展；加快形成技术领先、带动力强、集约集聚、安全绿色的现代化工产业体系。

二、主要目标

到2023年，全市石化及化工新材料产业年营业收入达到2000亿元，力争培育年营业收入过1000亿的园区2家，行业研发投入占营业收入比重达到1.3%以上，培育10个省级创新平台；积极

推动石油化工、化工新材料产业链向高端延伸，由自发式生长向链条式、集群化、园区化发展转变；争取重点领域核心关键技术取得更多突破，建设具有行业领先水平的石化和化工新材料产业基地。

三、主攻方向

发挥裕龙岛炼化一体化、万华化学乙烯等项目提供的上游化工基础原料优势，积极推动石油化工、化工新材料产业链向高端延伸，重点发展乙烯、丙烯、碳四、芳烃—聚氨酯、化工新材料和精细化学品等细分领域。

（一）乙烯产业链。以乙烯为基础原料，主要发展聚乙烯、聚氯乙烯、乙丙橡胶、苯乙烯、环氧乙烷等及其衍生物。以裕龙石化和万华化学为链主企业，采用国际先进生产工艺，带动乙烯产业高起点发展，优化产品结构，推动产业高端化、集群化、精细化发展。到 2023 年底建设乙烯产业链项目 6 个，投资总额达到 440 亿元，达产后实现年营业收入 490 亿元。

（二）丙烯产业链。以丙烯为基础原料，生产丙烯腈、环氧丙烷、异丙苯、丙烯酸、丙烯醇、环氧氯丙烷、异丙醇等多种重要有机化工原料和下游合成材料。以裕龙石化、万华化学为依托，到 2023 年底建设产业链项目 4 个，包括聚丙烯、丙烯腈、三羟甲基丙烷、双酚 A 等，投资总额达到 165 亿元，达产后实现年营业收入 250 亿元。

（三）碳四产业链。积极向化工新材料及专用化学品方向拓展，并与乙烯、丙烯结合，重点发展 PO/MTBE、甲基丙烯酸甲酯、

聚甲基丙烯酸甲酯、尼龙 12 等高端新材料，破解生产技术长期被国外控制、全球供应寡头垄断、国内高度依赖进口的局面。利用炼化一体化项目丁二烯产品，积极发展镍系顺丁橡胶、稀土顺丁橡胶、丁戊橡胶、溶聚丁苯橡胶、集成橡胶等产品。到 2023 年底建设项目 5 个，总投资达到 150 亿元，达产后实现年营业收入 170 亿元。

（四）芳烃-聚氨酯产业链。以苯、甲苯等芳烃为主要原料生产异氰酸酯、苯酚、聚酯纤维、聚碳酸酯等多种化学品。以万华化学、巨力精细化工为链主企业，重点规划建设硅共聚聚碳酸酯、高耐热聚碳酸酯、低双折射聚碳酸酯、生物基聚碳酸酯等高端差异化产品项目。根据市场需求和整体布局，适时发展 PX-PTA-聚酯产业链，补齐炼化项目产业链短板。到 2023 年，重点推进总投资 210 亿元的 8 个建设项目，达产后实现年营业收入 370 亿元。

（五）化工新材料和精细化学品产业集群。以智能制造和绿色制造为主线，深度改造提升优化传统产业；以供给侧结构性改革为主要方向，大力发展化工新材料和高端精细化学品。根据我市产业基础和资源条件，重点发展以下细分产业链：

1. 高端海洋化工产业链。依托我市丰富的卤水资源，加快研发海水化学资源和卤水资源综合利用技术，扩大钾、溴、镁、硼、碘、锂、锶、铷、铯等产品深加工规模，开发新型阻燃材料、药用中间体、电子材料等产品。提高溴素资源附加值，发挥成本和技术优势，提高市场占有率，积极拓展国际市场。面向海洋重大工程和装备，重点发展防腐防污涂料、海洋工程材料、海洋环

保材料、海洋检测试剂等化工新产品，巩固在集装箱涂料、国内船舶涂料、工业防护漆等领域主导地位。

2. 氨基酸产业链。以现有生物化工产业基础优势为依托，着力膨胀产业规模，延伸发展生物化工产业链，构建富马酸、L-天门冬氨酸、L-丙氨酸、聚天冬氨酸、L-苹果酸、DL-丙氨酸等产业链条，打造生物化工产业集聚区。积极发展医药级 L-丙氨酸产品，向医药级 L-丙氨酸产品、DL-丙氨酸等高技术含量、高附加值的产业链终端发展。积极研发 L-苹果酸、DL-丙氨酸等生物化工新产品，不断提升产品技术水平。

3. 特种纤维产业链。完善间位、对位芳纶产业链一体化布局，不断提高产业规模，提升市场占有率。大力发展高性能对位芳纶项目、防护用高性能间位芳纶高效集成产业化项目、芳纶纸产业化项目等，提升芳纶本土生产能力、扩大成本优势。瞄准个体防护领域，引进特种防护服生产企业。顺应新能源产业发展趋势，积极研发新能源汽车电机新材料。拓展芳纶蜂窝纸在大型飞机、直升机、无人机等航空航天领域的应用，深化特种纤维产业链条，提升产品附加值。

4. 高性能树脂产业链。扩大通用工程塑料、特种工程塑料等高端产品生产规模，突破高碳 α -烯烃、聚烯烃弹性体 (POE)、乙烯-乙醇共聚物等高端聚烯烃材料生产技术，打造原料供应→仓储物流→加工生产 (TPV、TPE)→模具设计及加工制造→注塑生产、塑料原料产业链，增强核心竞争力。提高弹性体、改性塑料、

熔喷料、色母粒、特种橡胶（HNBR）、可降解塑料、无纺布等新材料规模，提供材料、模具、注塑、组装一体化服务。

5. 电子化学品产业链。重点发展高端半导体电子封装材料、新型显示用 OLED 显示材料、高端 OPC 感光材料、柔性显示用 PI 膜材料、TN 型、HTN 型、STN 型、CSTN 型和 TFT 型混合液晶、医药中间体及其他功能性材料，根据市场需求不断拓宽产品谱系，积极培育高端电子化学品产业，力争 OLED 国内市场占有率提升至 50% 以上。

6. 高性能橡胶轮胎产业链。依托丰富的上游 C4 资源，积极招引布局溴化丁基橡胶、丁腈胶乳、氢化丁腈橡胶等特种橡胶项目，开发汽车、高铁、电子等领域耐高温、耐油、耐强氧化剂等苛刻条件下用的氟硅橡胶、氢化丁腈橡胶、丙烯酸酯橡胶、液体橡胶及胶乳、集成橡胶（SIBR）等系列产品。以高端和细分市场为导向，发展超低断面、扁平化、低滚阻、低噪音、补气保用等高端产品，研发生产智能轮胎、安全轮胎、低滚阻轮胎、超耐磨等高性能子午线轮胎产品以及巨型全钢工程轮胎，提高产品附加值和市场占有率。充分发挥中亚轮胎试验场作用，提升轮胎与汽车一体化设计研发、检验和测试服务能力，打造具有国际先进水平的检验测试平台。推动建立高端、绿色轮胎系列标准体系，打造具有国际竞争力的轮胎品牌。

到 2023 年末，化工新材料和精细化学品产业链竣工项目 24 个，总投资额约 129 亿元，达产后实现年营业收入约 330 亿元。

四、园区主要任务

省级化工园区和化工重点监控点是未来化工产业发展的主要载体。各级各有关部门和单位要加强规划引领，明确产业定位，提高基础设施建设和公共服务水平，推动园区突破发展、领先发展、集聚发展。

发展定位。对标国际一流化工园区，进一步完善化工园区总体规划和产业规划，落实“三线一单”生态环境分区管控要求，明确园区定位，提升做强主业，优化产业生态，推动园区企业协同发展。按照化工园区原料产品项目一体化、公用工程物流一体化、安全消防应急一体化、环境保护生态一体化、智能智慧数据一体化、管理服务科创一体化等“六个一体化”发展理念，组织实施基础设施、产业发展、安全绿色、智能智慧、管理服务五项提升工程，推动化工园区做大做强。到2023年，烟台化工产业园、裕龙石化产业园达到国内一流化工园区水准，蓬莱、莱阳、莱州、牟平化工产业园达到省内先进水平。

产业目标。培育主导特色产业，强化配套协作，引导产业聚集。建立完善化工园区“四个一批”项目库，形成项目梯次推进格局，推进实施一批具有行业代表性的重大项目，增强园区发展后劲。建立园区企业退出机制，坚决退出淘汰类产能，严格控制限制类产能。到2023年末，6个化工产业园和7个化工重点监控点实现年营业收入1886亿元，占全部化工产业比重达到94%。

管理目标。不断完善化工园区基础设施，提高服务保障能力。

园区建设与主导产业相配套的公共管廊、专用道路，以及水电、热气、消防、停车场、防洪等设施。加快推进 5G 信息网络建设，实现园区全覆盖。加强园区安全专项整治，防范各类生产安全事故。加强危险化学品生产企业安全生产标准化和危险化学品安全生产风险监测预警系统建设。完善园区环境安全预警体系，重点开展特征污染物和异味在线监测、溯源及评价管理工作。加快智慧化工园区建设，完善升级园区监控管理平台，提高化工园区数字化、精细化管理水平。搭建市级智慧化工综合管理平台，推进市级、园区、企业三级联动，实现园区数据、政府数据和公共数据互联共享。

（一）烟台化工产业园。

主要目标。对标上海、惠州等一流化工园区，不断壮大延伸聚氨酯和烯烃两大细分产业链条，园区产业布局更加优化，龙头企业带动效应日趋明显，发展质量不断提高。到 2023 年，化工产业年营业收入达到 1000 亿元，园区亩均税收达到 20 万元以上。

重点任务。一是抓好重点项目建设。把每一个重大项目清单化、具体化，细化措施、明确时限、压实责任、拉出清单，确保重大项目建设按照时间节点有序推进。重点推进总投资 242 亿元的 14 个新建项目，达产后年新增营业收入 299 亿元。二是抓好配套工程建设。2022 年底化工园区公共管廊项目投入使用，为园区项目疏通蒸汽、物料等生产要素，污水处理厂形成 2 万吨/日处理能力。三是积极谋划园区扩区。聘请专家团队为扩区把脉支招，强化统筹调度，集中人力、物力、财力等资源要素，有力有序推

进。四是提升本质安全水平。定期开展安全风险评估，全面排查管控安全风险。加强园区安全专项整治，借助第三方专业力量，深入排查治理安全隐患，积极防范各类生产事故发生；组建安全生产专家库，为化工企业隐患排查治理提供必要技术支撑。

（二）蓬莱化工产业园。

主要目标。围绕化工新材料、精细化工两条主线，充分运用化工大数据云平台等新技术构建国内领先、具有综合竞争力的绿色化工示范区。充分利用毗邻裕龙石化园区和烟台化工产业园的区位优势，争取扩大园区范围，积极承接两大园区产业链条延伸项目，打造特色鲜明、管理规范、技术先进、省内一流的样板式化工园区。到 2023 年，化工产业实现年营业收入 150 亿元，综合实力进入省级化工园区前 20 位。

重点任务。一是抓好重点项目建设。加快推进总投资 438 亿元的 18 个重点项目建设，达产后年新增营业收入 505 亿元。二是建设产学研一体化科创平台。加强与中科院兰化所、先进材料与绿色制造省实验室、烟台中科技研究院在科研综合服务、技术平台建设等领域合作交流，加快烟台市先进材料绿色制造科技成果转移转化（蓬莱）示范园区建设。承接中科院兰化所、济南大学、齐鲁工业大学等科研院所新产品、新技术成果转化，建立基础研究—应用研究—工程技术研究—产业化全过程的技术创新体系。三是全力构建高端产业链。围绕嘉信染料、康爱特维迅、安诺其等龙头企业，重点发展染料、颜料、热压敏材料等产品。按

照“园区内原料药+园区外成品药”的思路，延伸原料药产业链，加快北大高科原料药等项目建设，推进安诺其微硝化、绿色智能制造、新光颜料中间体、红卫抗氧剂等在建项目落地，每年引进补链、延链项目 3 个以上，尽快形成产业规模。四是加快推进化工园区扩区工作。启动扩区资料收集、区域环评、安评等前期准备工作，积极向上争取汇报，2022 年尽早完成扩区工作，为化工新材料产业发展预留足够空间。

（三）莱阳化工产业园。

主要目标。重点围绕聚氨酯产业、电子化学品、高端原料药和医药中间体三个方向实施产业链培育工程，推进产业链重点项目建设。到 2023 年，化工产业实现年营业收入 60 亿元。

重点任务。一是突出抓好重点产业链项目建设。布局电子信息材料、特种工程塑料、新能源高端材料、环保新材料、医药健康五个产品集群，加快总投资 110 亿元的中节能万润新材料产业园、总投资 200 亿元的国药集团医药产业园建设。二是提升一批细分领域市场竞争力。有机发光材料方面，依托盛华科技创业园，重点发展混合液晶材料，加强高性能 TFT 液晶材料技术研发；加快中节能万润的 OLED 项目落地，实现 OLED 中间体材料规模膨胀，布局 OLED 有机发光材料和 OLED 终端材料，打造国内一流 OLED 产业基地。高端化工原材料方面，依托大易化工有机硅工程技术研究中心，重点发展聚醚改性硅油等高端硅油产品，打造北方有机硅下游高端产品科研和生产基地；支持巨力聚氨酯项目提质增

效，重点发展聚氨酯核心材料产品，打造国内重要的 TDI 产业基地；支持中瑞化工产品升级，加快三氟三氯乙烷产业链延伸。

（四）莱州化工产业园。

主要目标。重点发展低碳烯烃和海洋化工产业，进一步延伸发展新材料和高端化学品产业，形成以有机化工新材料、无机化工新材料、高端专用化学品为特色的化工产业集群。推动化工企业搬迁入园，预留 1000-1500 亩土地承接全市化工企业搬迁入园，3 年内引进退城入园化工项目 10 个以上，推动化工企业实现集聚发展。到 2023 年，化工产业实现年营业收入 10 亿元。

重点任务。一是高标准推进基础设施建设。委托国内知名企业，建设一流园区配套服务设施。中国二十二冶集团投资 62 亿元对园区实施基础设施建设。中国华电集团投资 40 亿元，建设光伏发电及储能项目配套；投资 47 亿元，建设分布式集中供热项目；投资 13 亿元，建设 13 万吨海水淡化项目。浙江巨能环境科技和毅康科技投资 6 亿元，建设污水处理厂项目。山东实华天然气有限公司和润发投资集团投资 2 亿元，建设天然气供应项目。二是积极抓好重点产业项目建设。到 2023 年推进总投资 26 亿元的 6 个重点化工产业项目，达产后实现年营业收入 54 亿元。大力开展招商引资工作，积极推进齐翔腾达碳三碳四一体化、中节能新材料、中国化学新材料产业园 3 个过百亿元项目落地。三是推动园区扩区工作。到 2023 年，在完善 5 平方公里起步区基础上，将园区面积扩大到 21.8 平方公里。

（五）牟平恒邦化工产业园。

主要目标。立足自身贵金属冶炼产业基础，延伸对接战略新兴产业，打造化工新材料产业集群。通过引进优势企业突破发展医药和中间体产业，逐步形成贵金属冶炼、化工材料后加工和医药及中间体三大产业齐头并进的发展新格局。重点推进总投资 73 亿元的 7 个重点项目和 2 个基础设施项目。到 2023 年，化工产业实现年营业收入 12 亿元。

重点任务。一是加快发展化工材料后加工产业。遵循高起点、高技术含量的原则，利用裕龙岛炼化一体化、万华化学乙烯等项目提供的聚烯烃产品进行延伸加工，重点发展与国家支柱产业汽车、建筑、新能源、医养健康紧密相关的配套材料，如聚丙烯汽车用改性材料、纤维增强聚丙烯复合材料、聚乙烯管材系列产品、聚乙烯膜系列产品、聚丙烯低发泡板材、动力电池软包装膜、医用聚烯烃材料等。二是拓展医药及中间体领域。引进恒瑞医药、石药集团到园区布局医药及中间体项目，壮大医药产业规模，形成发展新优势。

（六）裕龙石化产业园。

目标定位。按照“少油多化、最大化生产乙烯料、适度生产芳烃料”发展思路，培育资源能源节约、生态环境和谐、管理服务高效、安全环保的高端化工新材料产业，2023 年 6 月 2000 万吨炼化一体化项目实现中交，预计当年实现营业收入 200 亿元，达产后实现年销售收入 1166 亿元，全力打造新旧动能转换示范工程。

重点任务。按期实现汽油总产能约 220 万吨/年、煤油总产能约 84 万吨/年、柴油总产能约 37 万吨/年、润滑油/蜡总产能约 147 万吨/年、乙烯总产能约 300 万吨/年、丙烯总规模约 245 万吨/年、混合石油芳烃总产能约 430 万吨/年的基础产能规模。重点发展聚乙烯、聚丙烯、EVA、乙二醇、苯乙烯、丙烯腈、ABS、丁戊橡胶、集成橡胶等乙烯、丙烯下游产品，实现从原料到终端产品的全面就地转化。

五、保障措施

（一）加强组织领导。建立烟台市石化及化工新材料产业链“链长制”推进机制，由市政府分管副市长任产业链链长，链办设在蓬莱区，蓬莱区政府、市工业和信息化局主要负责同志任链办主任。明确链办工作职责，加强部门协调，统筹指导全市化工产业链发展，提出产业链发展具体支持政策。分链逐条明确领航企业，建立产业智库；每季度召开一次产业发展协调会，研究解决难点问题和瓶颈制约，形成工作台账，挂图作战，实行銷号管理。

（二）突出创新引领。加强创新平台建设，围绕产业链部署创新链，政府、企业、高校和科研院所共同发力，重点攻关“替代进口”和“填补国内空白”技术，提高化工产业科技成果转化率，加速产业向高端化、自主化升级。重点加快万华全球研发总部、南山科学技术研究院、烟台先进材料与绿色制造山东省实验室、烟台中科先进材料与绿色化工产业技术研究院、道恩科研平台等平台建设，鼓励烟台市内高校与企业开展深度合作，以服务

地方发展为目标，加强实用型人才培养。

（三）加大资金支持。加强财政政策激励，统筹用好市级制造业强市奖补资金，落实技术改造项目进口设备免税、增值税留抵退税、研究开发费用加计扣除、固定资产加速折旧、首台（套）技术装备保险补偿、市级重大研发计划等政策。积极引导政府债券投资、各类金融机构、社会资本投向化工产业，发挥政策性金融、开发性金融和商业金融优势，加大对化工重点领域的金融支持力度。

（四）统筹要素保障。大力推行“亩产效益”评价改革，深入实施资源要素差别化配置政策，不断提高全要素生产率。合理规划化工企业和化工园区建设用地，严格执行行业能耗准入、环境保护、安全生产等标准，健全节能标准和计量体系，完善节能评估制度，实现能源消耗总量控制，提高能源利用效率。

（五）强化工作督导。按照“一切工作具体化、具体工作项目化、项目管理责任化、责任落实高效化”要求，列出清单、挂图作战、倒排工期，定期开展工作实施情况综合评价，加强动态监测评估，及时总结创新实践案例，全力保障各项工作高效推进。

- 附件：1. 烟台市石化及化工新材料产业链链办工作方案
2. 乙烯、丙烯、碳四、芳烃及聚氨酯核心产业链图谱和项目清单
3. 化工新材料和精细化学品集群重点项目清单
4. 烟台市六大化工产业园布局图、发展目标及项目清单

附件 1

烟台市石化及化工新材料产业链链办工作方案

根据市委市政府实行产业链“链长制”的工作部署，为促进石化及化工新材料产业链条化、园区化、集群化发展，加快形成现代产业体系，推动工业优化升级，决定成立烟台市石化及化工新材料产业链工作推进办公室（简称化工产业链链办）。

一、领导机制

链 长：牟树青 副市长，烟台开发区工委书记、管委主任
化工产业链链办

主 任：王长港 蓬莱区委副书记、区长
林 阳 市工业和信息化局局长

副主任：程建军 蓬莱区副区长
张绍鹏 烟台开发区管委副主任

张 宏 市工业和信息化局副局长

孙慧勇 山东裕龙石化产业园管委会副主任

链办成员：班晓东 莱州市政协副主席、莱州银海化工园区
管理服务中心主任

田蓬勃 烟台化学工业园管理服务中心主任

崔洪晶 蓬莱化工产业园管理办公室主任

董瑞林 牟平恒邦化工产业园主任（兼）

崔 瑜 莱阳经济开发区管委副主任

链办设在蓬莱区，链办工作人员 10 人左右，专职推进产业链工作。

二、职责分工

（一）链办。负责产业链总体发展的谋划、协调、落实，牵头绘制产业链全景图、发展路线图，实行企业、项目、产品、技术等清单化管理，确定发展目标，明晰发展路径，推动全市石油及化工新材料产业链做长做大做强；会同主责部门根据产业链发展需求，精准研究支持产业链发展的政策措施，提交烟台市产业链发展委员会（简称产发委）集中研究；加强工作协调和调度，链长每月召开一次调度会，调度各区市、产业园区发展增量情况、困难问题及解决措施，链办负责筹备链长工作会议，落实链长部署。负责落实产发委工作安排，接受总链办工作指导。

（二）主责部门。市工业和信息化局（化专办）是烟台市石化及化工新材料产业链主责部门，与链办共同承担产业链的总体谋划，配合链办开展各项工作，在园区扩区、项目落地、对上级业务部门汇报沟通等方面，积极承担部门责任。

（三）区市和园区职责。各区市、园区要在积极融入全市重点产业链发展大局的同时，立足实际、全面谋划、创新推动各自产业发展。各区市和园区要形成全市一盘棋，协同发展，聚链发力，发挥链长制延伸产业链、提升价值链、融通供应链、凝聚全要素的核心作用，形成共抓产业链、贯通上下游、产业一体化发

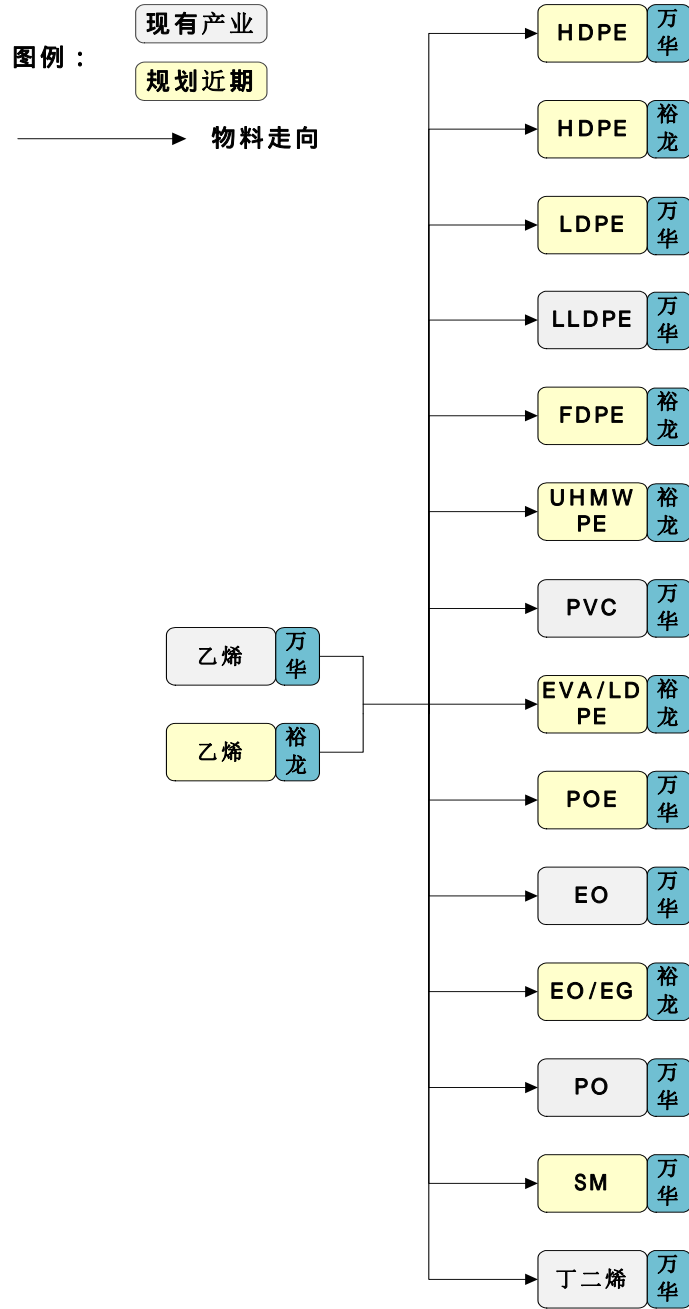
展格局，实现产业与产业之间、相同产业上下游之间、同一产业价值链各环节之间的区域分工合作、互利共赢。重点培育一批控制力和根植性强的链主企业和生态主导型企业，沿链集聚一批高成长创新型中小企业，招引实施一批支撑增量扩张的延链补链强链项目，壮大提升一批具有烟台特色优势、在国内外有影响力的产业集群、产业基地、产业品牌，打造国内领先的产业链群高地。烟台化工产业园和山东裕龙化工产业园作为领建园区，要高点突破，形成示范效应。烟台化工产业园定标示范园区，为全市化工产业园树立标杆，切实发挥超前引领作用。山东裕龙化工产业园重点抓好裕龙炼化一体化项目建设，定标全国一流石油炼化园区，全力保证2023年6月中交，建成全省新旧动能转换标志性工程；面向全球开展高层次招商，着力抓好产业链延链、补链、强链，带动全市石油化工产业链高质量发展；发挥领建园区作用，和其他园区协同发展，信息共享，及时向链办报送相关情况。

（四）链主企业。万华化学集团、山东裕龙石化有限公司要积极发挥链主企业职责：①在重点园区规划建设、建链补链强链项目落地、资源要素配置等方面发挥牵头作用，承担主导产业链的建设工作。②在行业协会、产业联盟等产业链合作机制中发挥积极作用。③会同产业链关键节点企业，建设各类科创型、应用型公共服务平台。④组织关键节点企业、核心配套企业围绕产业链培育提出建议事项。⑤征集并代表关键节点企业、核心配套企业、其他中小企业等利益群体意见建议，参与重要行业政策或措

施制订。

（五）产业联盟。充分发挥“烟台化工园区发展战略联盟”作用，在信息沟通、资源共享、经验交流、产业联动、耦合发展等方面积极开展协作活动；发挥牵头和辐射作用，带动关联园区协同推进、引领全市产业一体化发展；坚持全市一盘棋，统筹主城区与其他县域之间、各区域之间区位功能、发展空间、产业基础、要素资源等方面的优势互补，在产业布局、平台建设、项目统筹、服务制造等方面配套联动、互利共赢。

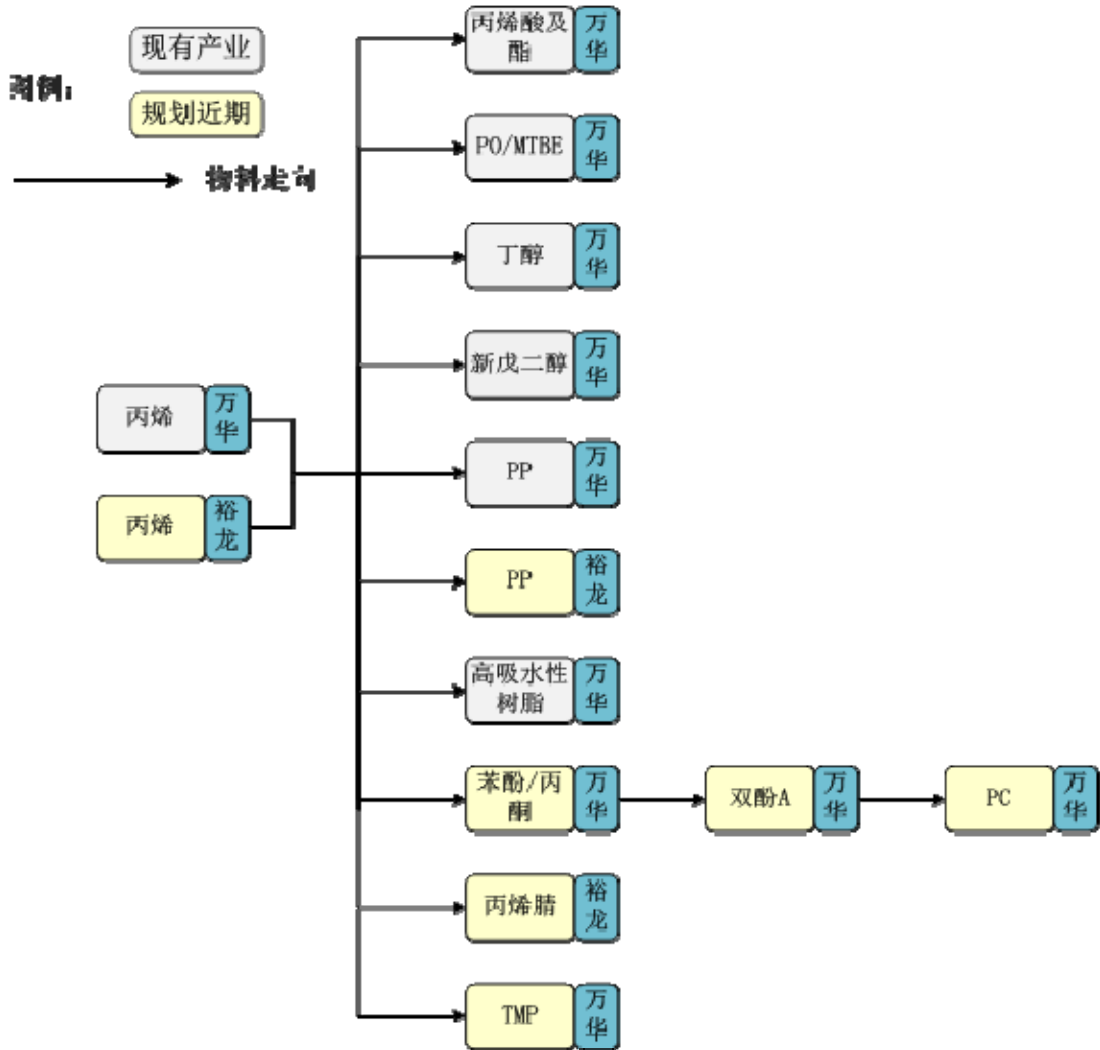
乙烯产业链图谱



乙烯产业链重点项目清单

序号	园区	项目名称	主要投资方	投资总额 (亿元)	开工时间	竣工时间	达产后营业收入 (亿元)
1	裕龙石化产业园	80万吨/年环氧乙烷/乙二醇	裕龙石化	240	2021年	2023年	48.7
2	裕龙石化产业园	60万吨/年乙烯-醋酸乙烯共聚树脂	裕龙石化		2021年	2023年	71.1
3	裕龙石化产业园	30万吨/年高密度聚乙烯	裕龙石化		2021年	2023年	56.6
4	裕龙石化产业园	50万吨/年全密度聚乙烯	裕龙石化		2021年	2023年	75.4
5	裕龙石化产业园	10万吨/年超高分子量聚乙烯	裕龙石化		2021年	2023年	11.3
6	烟台化工产业园	120万吨/年乙烯二期	万华化学	199.8	拟建	2023年 (拟建)	228

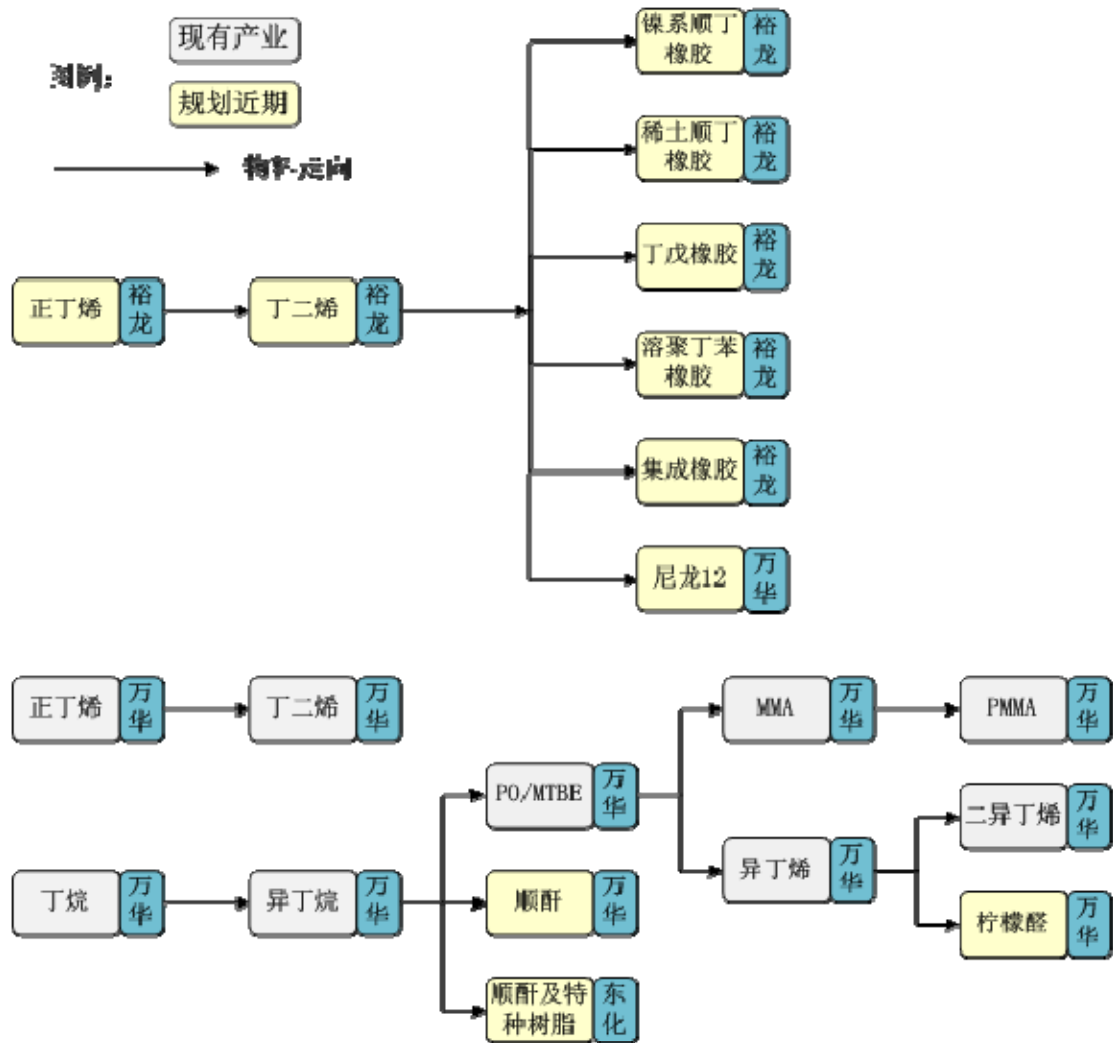
丙烯产业链图谱



丙烯产业链重点项目清单

序号	园区	项目名称	主要投资方	投资总额 (亿元)	开工时间	竣工时间	达产后营业收入 (亿元)
1	裕龙石化产业园	190 万吨/年聚丙烯项目	裕龙石化	80	2021 年	2023 年	140
2	裕龙石化产业园	26 万吨/年丙烯腈项目	裕龙石化	20	2021 年	2023 年	50
3	烟台化工产业园	年产 5 万吨三羟甲基丙烷	万华化学	3	拟建	2022 年	6
4	烟台化工产业园	年产 48 万吨双酚 A 一体化项目	万华化学	62	在建	2022 年	52.8

碳四产业链图谱

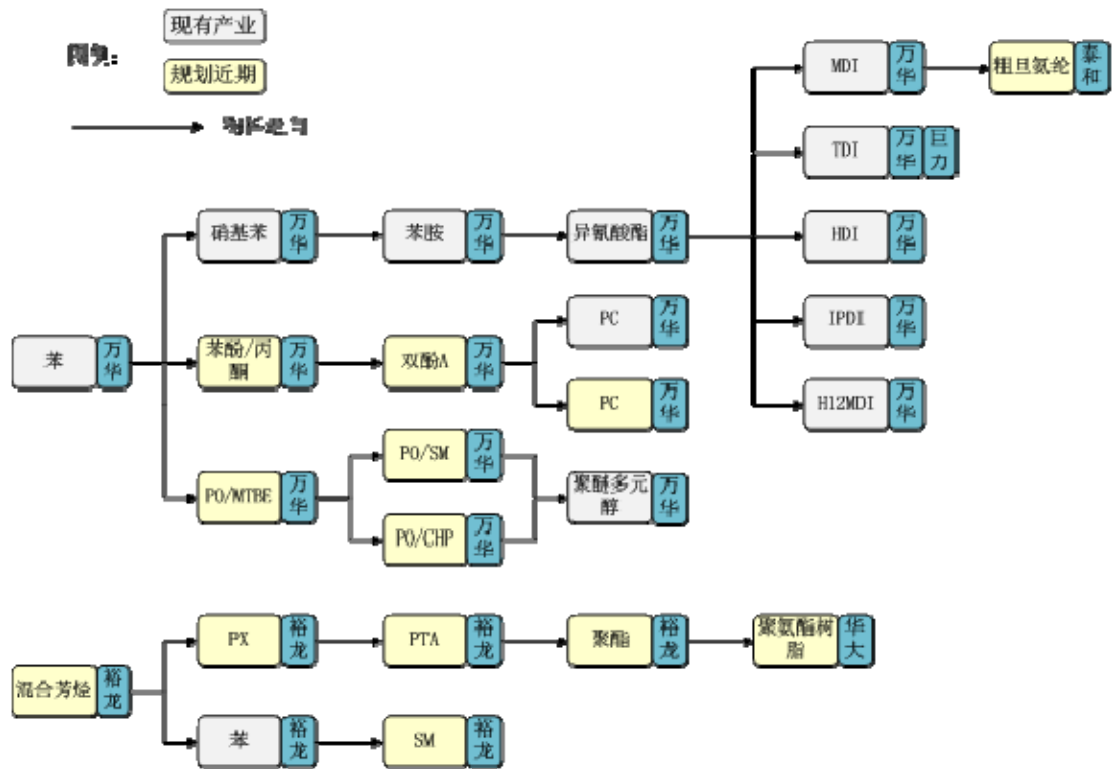


碳四产业链重点项目清单

序号	园区	项目名称	主要投资方	投资总额 (亿元)	开工时间	竣工 时间	达产后营业收入 (亿元)
1	山东裕龙石化 产业园	27 万吨/年系列橡胶产品	裕龙石化	30	2021 年	2023 年	50
2	烟台化工产业园	年产 4 万吨尼龙 12 项目	万华化学	25.5	在建	2022 年	49.5
3	烟台化工产业园	年产 20 万吨顺酐	万华化学	14	拟建	2023 年	15
4	烟台化工产业园	年产 7.6 万吨柠檬醛及其衍生物一体化项目	万华化学	69	在建	2022 年	35.6
5	烟台化工产业园	顺酐及特种树脂工程项目	东化新材料	13.88	2020 年 12 月	2022 年	22

附件 2-7

芳烃及聚氨酯产业链图谱



芳烃—聚氨酯产业链重点项目清单

序号	园区	项目名称	主要投资方	投资总额 亿元	开工时间 (在建或拟建)	竣工时间	达产后营业 收入 (亿元)
1	山东裕龙石化产业园	50万吨/年苯乙烯项目	裕龙石化	14	2021年	2023年	50
2	山东裕龙石化产业园	430万吨/年混合芳烃项目	裕龙石化	110	2021年	2023年	150
3	烟台化工产业园	年产30/65万吨PO/SM	万华化学集团	39	在建	2021年	87
4	烟台化工产业园	年产40万吨PO/CHP项目	万华化学集团	22	拟建	2023年	45
5	烟台化工产业园	防护用高性能间位芳纶高效集成产业化	泰和新材料	12.2	2019年7月	2022年	4.5
6	烟台化工产业园	高效差别化粗旦氨纶	泰和新材料	5	2020年11月	2022年	5.5
7	烟台化工产业园	年产3000吨高性能芳纶纸基材料产业化	民士达特种纸业	2.5	2020年12月	2022年	6
8	烟台化工产业园	20万吨/年聚氨酯树脂项目	华大化学	5.4	2020年12月	2022.12	24

附件 3

化工新材料和精细化学品集群重点项目清单

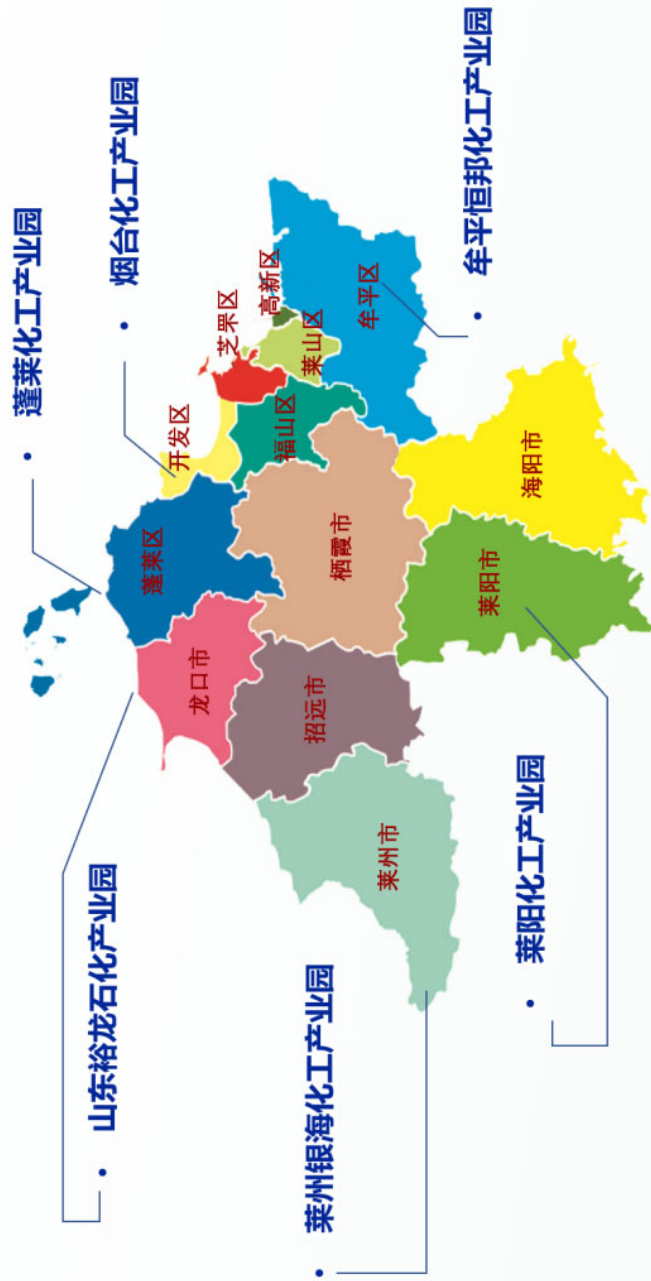
序号	园区	项目名称	主要投资方	投资总额 亿元	开工时间 (在建或拟建)	竣工 时间	达产后营业 收入 (亿元)
1	蓬莱化工产业园	BOPP 双向拉伸薄膜及特种胶带生产基地项目	山东友谊胶粘科技公司	15	2021年3月	2023年10月	35
2	蓬莱化工产业园	年产2万吨染料中间体及数码油墨改造项目	烟台安诺其 精细化工公司	4.59	2020年1月	2021年7月	10
3	蓬莱化工产业园	年产2万吨新型染料/染料中间体项目	烟台嘉信化学科技公司	4.07	2020年6月	2021年12月	20
4	蓬莱化工产业园	北大高科原料药生产基地项目	山东北大高科华泰制药有限公司	1	2021年10月	2022年10月	3
5	蓬莱化工产业园	热敏纸显色剂和增感剂项目	康爱特维迅蓬莱公司	3.6	2021年3月	2022年12月	11
6	蓬莱化工产业园	年产1.15万吨颜料中间体项目	蓬莱新光颜料化工有限公司	4	2022年3月	2022年12月	10
7	蓬莱化工产业园	年产17.2万吨染料及中间体新建项目	山东嘉信新材料公司	22	2021年10月	2023年12月	64
8	蓬莱化工产业园	年产1万吨抗氧剂项目	蓬莱红卫化工有限公司	1.5	2022年3月	2023年6月	4

序号	园区	项目名称	主要投资方	投资总额 亿元	开工时间 (在建或拟建)	竣工 时间	达产后营业 收入(亿元)
9	蓬莱化工产业园	微反应器连续硝化生产 2, 4-二硝基氯苯项目	上海安诺其集团股份有限公司	6	2022年5月	2023年12月	20
10	蓬莱化工产业园	新材料工业园项目	中节能万润股份有限公司	110	待定	待定	150
11	蓬莱化工产业园	乙烯基甲酰胺及下游产品生产项目	烟台浩昇投资有限公司	8	2022年(拟建)	2023年	50
12	蓬莱化工产业园	碳纳米管项目	烟台杰瑞石油服务集团股份有限公司	21.3	2022年(拟建)	2030年	80
13	蓬莱化工产业园	聚甲基丙烯酰亚胺(PMI)泡沫生产项目	澳琪实业(香港)有限公司	2.5	2023年(拟建)	2024年	3
14	蓬莱化工产业园	万华先进结构材料聚集区	万华化学集团	210	2023年6月(拟建)	待定	230
15	蓬莱化工产业园	烟台中科化工新材料成果转化示范基地项目	烟台先进材料与绿色制造山东省实验室、烟台中科先进材料与绿色化工产业技术研究院	2.5	2021年10月	2022年12月	待定
16	蓬莱化工产业园	泰和新材料项目	烟台泰和新材料股份有限公司	20	待定	待定	待定
17	蓬莱化工产业园	空气分离项目	美国空气公司	1000万美元	待定	待定	待定
18	蓬莱化工产业园	分散染料中间体绿色智能制造连续化改造项目	烟台安诺其精细化工公司	1.4	待定	待定	待定

序号	园区	项目名称	主要投资方	投资总额 亿元	开工时间 (在建或拟建)	竣工 时间	达产后营业 收入(亿元)
19	烟台化工产业园	年产10万吨1,4-丁二醇(BDO)	万华化学集团	11	2021(拟建)	2024年	11
20	烟台化工产业园	爱思开环保材料(烟台)有限公司30000吨胶黏剂、热塑性弹性体项目	SK化工株式会社	7000万美金	2021(拟建)	2023年	7
21	烟台化工产业园	4000吨/年丙二胺系列产品项目	烟台万华成达化学有限公司	3.1	2020年12月	2022	2
22	烟台化工产业园	OLED显示材料及其他功能性材料项目	烟台九目化学股份有限公司	20	2020年12月	2025	20
23	烟台化工产业园	年产10.2万吨/年环保型涂料搬迁改造项目	海虹老人涂料(烟台)有限公司	1亿美元	2020年6月	2021.12	12.8
24	烟台化工产业园	年产20万吨弹性体一体化项目	美瑞新材料股份有限公司	3.66	2021(拟建)	2023	27
25	莱阳化工产业园	国药集团	中国医药集团有限公司	200	2022年	2025年	400
26	莱阳化工产业园	万润新材料	中节能万润股份有限公司	120	2021年	2024年	120
27	莱阳化工产业园	多维药业	多维药业集团	150	2022年	2026年	300
28	莱阳化工产业园	泰和新材	烟台泰和新材料股份有限公司	100	2022年	2026年	200

序号	园区	项目名称	主要投资方	投资总额 亿元	开工时间 (在建或拟建)	竣工 时间	达产后营业 收入(亿元)
29	莱阳化工产业园	烟台润丰化工有限公司	陈英志	3	2021年(在建)	2022年	6.75
30	莱阳化工产业园	烟台中科荣达新材料有限公司	青岛中科荣达新材料 有限公司	1.276	2021年(在建)	2021年	5
31	莱阳化工产业园	中瑞化工扩建	烟台中瑞化工有限公司	8	2020年(在建)	2022年	8
32	莱阳化工产业园	盛华医药中间体	山东盛华新材料科技股份 有限公司	2.6	2021年(在建)	2022年	5.3
33	莱州银海化工 产业园	600吨/年螺螯酯中间体改建 项目	山东永农作物科学有限公司	0.53	2021年10月	2022年4月	0.72
34	莱州银海化工 产业园	溴素深加工产业园	莱州市溴素深加工企业 搬迁入园	10	2021年	2023年	23
35	莱州银海化工 产业园	镁盐深加工产业园	莱州市内镁盐企业搬迁入园	10	2021年	2023年	22
36	莱州银海化工 产业园	水基阻垢剂、甲基八溴醚、氮 磷阻燃剂	莱州迪龙化工有限公司	0.42	2021年	2022年	2.2
37	莱州银海化工 产业园	24万吨/年硫酸生产项目	山东鸿承资源综合利用 有限公司	3.37	2021年底	2022年	3

烟台市六大化工产业园布局图



附件 4-2

园区及重点监控点产业发展目标

园区及重点监控点		营业收入	
		2020 年	2023 年
化工 园区	烟台化工产业园	492	1000
	牟平恒邦化工产业园	8	12
	莱阳化工产业园	23	60
	蓬莱化工产业园	14	150
	莱州银海化工产业园	2.23	10
	山东裕龙石化产业园	0	200
	合计（化工营收）	539	1432
重点 监控点	道恩集团	42	65
	山东玲珑轮胎股份有限公司	141	184
	中节能万润股份有限公司	25	45
	招金励福贵金属有限公司	126	135
	龙口联合化学有限公司	5	7
	山东福尔股份有限公司	8.4	10
	烟台恒源生物股份有限公司	6.4	7.7
	合计（化工营收）	354	454

注：1. 本表只计算化工营收。2. 玲珑和万润作为上市公司不做预计，玲珑按照 2020 年营收乘以 1.3 计算，万润乘以 1.4 计算；3. 裕龙岛 2023 年投产，作为试运行不易测算，此处仅计算 200 亿元的营收。4. 所有企业只计算烟台本地营收。

附件 4-3

烟台化工产业园项目清单

项目名称	主要投资方	投资总额 (亿元)	开工 时间	竣工 时间	达产后营业 收入 (亿元)
万华年产 48 万吨 双酚 A 一体化	万华化学集团	62.4	2021.1	2022.12	52
年产 7.6 万吨柠檬醛 及其衍生物一体化	万华化学集团	69	拟建	2023	32
爱思开环保材料 (烟台)有限公司 30000 吨胶黏剂、热 塑性弹性体	SK 化工株式 会社	7000 万美金	拟建	2023	7
年产 4 万吨尼龙 12 (PA12)	万华化学集团 股份有限公司	25.5	2020.4	2022	50
防护用高性能间位 芳纶高效集成产业 化项目	泰和新材料股 份有限公司	12.2	2019.7	2022	4.5
高效差别化 粗旦氨纶	泰和新材料股 份有限公司	5	2020.11	2022	5.5
年产 3000 吨高性能 芳纶纸基材料产业化	民士达特种纸 业股份公司	2.5	2020.12	2022	6
顺酐及特种树脂工 程项目	烟台东化新材 料有限公司	13.88	2020.12	2022	22
4000t/a 丙二胺系列 产品项目	万华成达化学 有限公司	3.1	2020.12	2022	2
OLED 显示材料及其他 功能性材料项目	烟台九目化学 股份有限公司	20	2020.12	2025	20
年产 10.2 万吨/年 环保型涂料搬迁改 造项目	海虹老人涂料 (烟台)有限公司	1 亿美元	2020.6	2021.12	12.8
20 万吨/年聚氨酯树 脂项目	华大化学(烟 台)有限公司	5.4	2020.12	2022.12	24
年产 20 万吨弹性体 一体化项目	美瑞新材料股 份有限公司	3.66	拟建	2023	27
烟台万顺新材料公 司年产 18 万吨高性 能树脂项目	烟台顺达 香港永顺	8	拟建	2023	35

蓬萊化工产业园项目清单

重点项目清单						招商引资项目清单					
项目名称	主要投资方	投资总额 (亿元)	开工时间	竣工时间	达产后 营业收入 (亿元)	项目名称	主要投资方	投资总额 (亿元)	开工时间	竣工时间	达产后 营业收入 (亿元)
BOPP 双向拉伸薄膜及特种胶带生产基地项目	山东友科胶粘剂公司	15	2021年3月	2023年10月	35	碳纳米管项目	烟台杰瑞石油服务集团有限公司	21.3	2022年	2030年	80
年产2万吨染料中间体及数码油墨改造项目	烟台安诺化工精细公司	4.59	2020年1月	2021年7月	10	聚甲基丙烯酸酰胺 (PMI) 泡沫生产项目	澳琪实业(香港)有限公司	2.5	2023年	2024年	3
年产2万吨新型染料/染料中间体项目	烟台信嘉科技化学公司	4.07	2020年6月	2021年12月	20	乙烯基甲酰胺及下游产品生产项目	烟台浩昇投资有限公司	8	2022年	2023年	50
北大高科原料药生产基地项目	山东北大高科制药公司	1	2021年3月	2022年6月	3	新材料工业园项目	中节能万润股份有限公司	110	待定	待定	15
热敏纸显色剂和增感剂项目	康爱特维迅蓬萊公司	3.6	2021年3月	2022年12月	11	泰和新材料项目	烟台泰和新材料股份有限公司	20	待定	待定	待定

重点项目清单						招商引资项目清单					
项目名称	主要投资方	投资总额 (亿元)	开工时间	竣工时间	达产后 营业收入 (亿元)	项目名称	主要投资方	投资 总额 (亿元)	开工 时间	竣工 时间	达产后 营业收入 (亿元)
新光颜料 中间体项目	蓬莱新工 颜料化工 有限公司	4	2022年 3月	2022年 12月	10	空气分离 项目	美国空气 公司	1000万 美元	待定	待定	待定
山东嘉信年产 17.2万吨染料及 中间体新建项目	山东嘉信新 材料公司	22	2021年 10月	2023年 12月	64	分散染料 中间体绿色 智能制造化 改造项目	烟台安诺 其精细化工 公司	1.4	待定	待定	待定
红卫抗氧剂项目	蓬莱红卫有 限公司	1.5	2022年 3月	2023年 6月	4						
微反应器连续硝 化生产2,4-二 硝基氯苯项目	上海安诺其 集团股份有 限公司	6	2022年 5月	2023年 12月	20						
万华(蓬莱)新 材料低碳产业园	万华化学 集团	210	2023年 6月	待定	230						
烟台市中科化工 新材料成果转化 示范基地项目	烟台先进制 料与绿色实 造山东、烟 验室、先进 料与绿色技 工产业技术 研究院	2.5	2021年 10月	2022年 12月	待定						

莱阳化工产业园项目清单

重点项目清单						招商引资项目清单					
项目名称	主要投资方	投资总额 (亿元)	开工 时间	竣工 时间	达产后 营业收入 (亿元)	项目名称	主要 投资方	投资 总额 (亿元)	开工 时间	竣工 时间	达产后 营业收入 (亿元)
烟台润丰化工 有限公司	陈英志	3	2021年 (在建)	2022年	6.75	国药集团	中国医药 集团有限公司	200	2022年	2025年	400
烟台中科荣达新 材料有限公司	青岛中科荣 达新材料 有限公司	1.276	2021年 (在建)	2021年	5	万润新材料	中节能万 润股份 有限公司	110	2021年	2024年	120
中瑞化工扩建	烟台中瑞化 工有限公司	8	2020年 (在建)	2022年	8	多维药业	多维药业 集团	150	2022年	2026年	300
盛华医药中间体	山东盛华新 材料科技股 份有限公司	2.6	2021年 (在建)	2022年	5.3	泰和新材	烟台泰和新 材料股份 有限公司	100	2022年	2026年	200

附件 4-6

莱州化工产业园项目清单

重点项目清单						招商引资项目清单						基础设施项目清单					
项目名称	主要投资方	投资总额(亿元)	开工时间	竣工时间	达产后营业收入(亿元)	项目名称	主要投资方	投资总额(亿元)	开工时间	竣工时间	达产后营业收入(亿元)	项目名称	主要投资方	投资总额(亿元)	开工时间	竣工时间	带动能力
600T/a 螺螄酯中间体改建项目	山东永农作物科学有限公司	0.53	2021年10月	2022年4月	0.72	齐翔腾达碳三、碳四一体化项目	淄博腾达翔化工股份有限公司	126	在谈			莱州银海化工产业园基础设施建设项目	中国二十二冶集团	总投资62.32亿元,一期投资20亿元	2021年	2023年	一期投资20亿元,完善5平方公里起步区内的道路、供电、通信、供热、燃气、应急中心危化品停车场等。为园区项目建设提供“六通一平”。
溴素深加工产业园	莱州市溴素深加工企业搬迁入园	10	2021年	2023年	23	中节能新材料项目	中节能股份有限公司	100	在谈			园区光伏发电及储能项目	中国华电集团有限公司山东公司	总投资40亿元,一期投资24.9亿元	2021年	2022年	建设100万千瓦光伏发电项目,一期60万千瓦,同步建设储能电站,争取源网荷储一体化项目,发电量约70800万kWh,销售收入27888万元,年可实现税收2000万元。

基础设施项目清单																	
重点项目清单			招商引资项目清单				基础设施项目清单										
项目名称	主要投资方	投资总额(亿元)	开工时间	竣工时间	达产后营业收入(亿元)	项目名称	主要投资方	投资总额(亿元)	开工时间	竣工时间	达产后营业收入(亿元)	项目名称	主要投资方	投资总额(亿元)	开工时间	竣工时间	带动能力
镁盐深加工产业园	莱州市内镁盐企业搬迁入园	10	2021年	2023年	22	中国化学新材料产业园	中国化学股份有限公司	200	在谈			13万吨海水淡化项目	中国华电集团有限公司山东分公司	13	2022年	2024年	建设总规模13万吨/日的海水淡化项目，一期的海水淡化项目，建设5万吨/日的海水淡化项目，解决园区内淡水供应不足的瓶颈。
水基阻垢剂、甲基八溴醚、氮磷阻燃剂	莱州迪龙化工有限公司	0.42	2021年	2022年	2.2							园区分布式集中供热项目	中国华电集团有限公司山东分公司	47	2022年	2024年	在园区内建设包括并不限于6台220T/H燃气锅炉和2台9F级燃气蒸汽联合循环机组的分布式集中供热，为园区项目提供热源供应。
24万吨/年硫酸生产项目	山东鸿承资源综合利用有限公司	3.37	2021年底	2022年	3							园区污水处理厂建设项目	浙江巨能环境公司和毅康科技联合体	6	2021年	2023年	总占地200亩，总规模日处理能力8万方，其中一期1万吨/日，根据项目入驻情况，预留扩建的空间。
40万吨/年高硅浮选尾矿资源化回收利用项目	山东鸿承资源综合利用有限公司	2.16	2022年	2023年	3.2							园区天然气供应项目	山东实华天然气有限公司和润发投资集团	2	2021年	2023年	山东实华是中石化天然气分公司下属二级单位，独立开户、直接采购，具有第一手的低价气源，该公司能为园区提供最优惠的天然气直供气方案。

牟平化工产业园项目清单

重点项目清单						园区基础设施项目清单					
项目名称	主要投资方	投资总额 (亿元)	开工时间	竣工时间	达产后 营业收入 (亿元)	项目名称	主要投资方	投资 总额 (亿元)	开工 时间	竣工 时间	带动 能力
辽上金矿扩界、扩能采选建设工程	山东恒邦冶炼股份有限公司	12.3251	2021年 (拟建)	2025年	6.4555	G206 威汕线改建项目	地方政府投资	13.9	拟建	2023 年底	
复杂金精矿多元素综合回收项目	山东恒邦冶炼股份有限公司	42.7003	2021年 (拟建)	2024年	173.0578	有毒有害气体环境风险预警体系	地方政府投资	0.19	8月 上半旬	9月 上半旬	
10万吨锌锭含锌烟灰深度处理项目	山东恒邦冶炼股份有限公司	10	2023年 (拟建)	2025年	20						
精炼公司稀贵金属扩能技术改造项目	山东恒邦冶炼股份有限公司	2.07	2022年 (拟建)	2023年	269.53379						

重点项目清单				园区基础设施项目清单							
项目名称	主要投资方	投资总额 (亿元)	开工时间	竣工时间	达产后 营业收入 (亿元)	项目名称	主要 投资方	投资 总额 (亿元)	开工 时间	竣工 时间	带动 能力
高纯新材料的研 制及产业化项目	山东恒邦冶 炼股份有限 公司	3.3629	2020年 (在建)	2023年	1.076						
金属神自动化清 洁生产技术研发 及产业化项目	山东恒邦冶 炼股份有限 公司	0.5	2021年 (拟建)	2022年	0.6						
精炼公司稀贵金属 扩能技术改造项目 (粗铍、铅铋合金 电解精炼部分)	山东恒邦冶 炼股份有限 公司	1.920704	2022年 (拟建)	2022年	7.872673						

烟台市汽车产业链发展实施方案

汽车产业是国民经济支柱产业，也是体现国家和地区综合竞争力的标志性产业。新能源汽车产业是我国汽车产业发展的战略选择。汽车产业具备链条长、关联度高、拉动大等链式发展特性，新能源汽车已成为全球汽车产业绿色发展和转型升级的主攻方向。烟台拥有完善的汽车制造业体系，为把握新形势、顺应新趋势、打造新优势，抢占产业新一轮变革制高点，现就推动我市汽车产业链发展，制定本方案。

一、基本思路

坚持链条化、集群化、园区化发展，以优化存量、引进增量为抓手，将新能源汽车作为主攻方向、重要引擎，壮大新能源整车规模，突破“三电”等核心技术；提升传统能源汽车功能化、节能化、智能化水平，不断巩固行业、区域地位；充分发挥新能源汽车配套集聚、集约、集群基础优势，提高整车本地配套化率、汽车后市场全球服务能力；引聚一批整车高端品牌，培育一批本土零部件配套单项冠军企业，跻身我国汽车制造第一方阵。

二、总体目标

到2023年，全市汽车制造业产值达到1200亿元，力争实现1500亿元；规模以上汽车制造业企业突破260家，汽车年产能达到75万辆，新能源汽车年产能突破15万辆；打造1个具有国际

影响力的汽车品牌，力争引进 2-3 个新能源整车项目，形成从整车到关键零部件的完整工业体系和自主研发能力，努力建设百万辆整车生产基地。

三、聚力建设新能源汽车产业基地

抢抓新能源汽车发展重大机遇，抢占布局调整重要先机，紧盯趋势、面向未来、瞄准重点，将招引作为重要实现路径，强化技术突破、项目支撑，将引进新能源汽车增量作为建链补链强链的核心任务、重中之重，谋划布局新能源汽车产业链条。

（一）发展目标。到 2023 年，新能源汽车产业产值突破 100 亿元，新能源汽车生产企业达到 8 家。形成一批国内知名的新能源汽车、关键零部件企业和产品品牌，努力打造国内重要的新能源汽车产业基地。

（二）发展方向。聚焦纯电动汽车、燃料电池汽车、智能汽车以及关键零部件领域，兼顾插电式混合动力汽车（含增程式）发展，协同发展充电及加氢装备、科技研发及测试验证等生产性服务业、后市场新模式新业态等配套产业，打造绿色高端智能、品牌优势突出、产业链条完整、健康持续发展的新能源汽车产业链。

1. 纯电动汽车。重点攻克整车及能量管理技术、整车轻量化、整车安全与电磁兼容等关键技术，加快提高整车检测及诊断技术能力，提升整车智能制造水平。乘用车领域。大力发展纯电动轿车、SUV、MPV 等产品，适时开发高性价比纯电动微型乘用车产品。客车领域。以城市公交车、旅游客车、通勤车等为重点，大力发

展纯电动客车，加快研发新型电动化底盘。载货车及专用车领域。发展城区及城际物流配送等中短途轻型纯电动载货汽车，以及用于市政、环卫、邮政等领域的纯电动专用车，重点突破高强度轻量化车身、高集成度电驱动系统、分布式驱动技术、智能化控制及自动驾驶等技术，加快形成完整的产品体系。

2. 燃料电池汽车。发展公交、旅游、物流配送等领域的燃料电池客车、中轻型卡车。

3. 智能汽车。发展智能网联汽车感知、决策、控制系统软硬件核心技术，开发虚拟仿真、实车道路测试等技术，构建反映道路环境和驾驶行为的测试基础数据库以及测试评价体系，逐步建立智能网联汽车自主研发体系及生产配套体系。

4. 关键零部件。动力电池及系统，重点发展高安全、高比能、长寿命、低成本、可回收的新一代三元材料、磷酸铁锂等锂离子动力电池及其系统。开展固态电池等下一代锂离子动力电池研发。构建动力电池回收利用体系，加强动力电池退役后梯次利用、材料回收再利用研究，探索创新商业模式。电驱动系统，重点发展高度集成化的纯电驱动系统、插电式混合动力专用发动机及动力总成、高效增程器、电动车专用变速器、多合一控制系统等关键零部件。车用燃料电池，重点发展质子交换膜、双极板等关键材料，以及燃料电池电堆和空压机、氢气循环泵等系统关键部件，实现批量化生产。整车控制系统，研究以能量管理为核心的整车电控系统，突破融合多信息、高集成度的动力系统电动化技术难

题，开发包含能量管理功能、安全监控功能等的全新架构整车动力控制单元。促进高强度钢、轻质合金、碳纤维、非金属复合材料等新型轻量化材料在新能源汽车上应用。

（三）发展路径。整车发展方面，重点通过“建”“培”“导”“引”等方式，推动新能源汽车整车项目落地。“建”就是积极推动山东宝雅·一汽吉林新能源汽车项目早日投产。在项目实施过程中，同步做好产业链配套对接和配套招引，积极谋划布局动力电池、驱动电机和电控系统等核心配套落地，延伸新能源乘用车产业链条，重点提升通用东岳配套体系零部件企业产能释放，形成新动能、新增量。“培”就是大力培育本地新能源整车企业，助力企业扩规模，提销量，上档次。支持山东汽车制造有限公司，打造以纯电动车、燃料电池车为主的新能源卡车产品。扶持舒驰客车加大新能源客车及新能源物流车研发力度，不断提高市场占有率。支持海德汽车等整车企业在市政环卫用车领域研发生产智能网联汽车产品。“导”就是努力争取上汽通用东岳基地和现代研发中心尽早导入新能源整车生产平台和产品。积极推动上汽通用在东岳基地尽快投放新能源汽车产品，并带动一批核心零部件配套落户聚集。加大与现代集团对接交流，依托现代研发中心的良好合作基础，力争在我市建设燃料电池汽车生产基地。“引”就是加大对新能源汽车整车项目的招引力度。瞄准比亚迪、长安、广汽、上汽等国内外新能源汽车发展头部企业开展精准招商，招引新能源项目落地投产。配套零部件方面，以新能源整车企业为龙头，通过引进和培育配套零部件

企业，推动新能源汽车产业建链补链强链，打造新能源汽车完整产业链。围绕山东宝雅·一汽吉林新能源汽车项目，积极引进“三电”系统核心部件生产企业在我市落地投产；支持我市德晋新能源、联友金浩、丛林精密机械、力高新能源、创为新能源等新能源汽车零部件配套企业，加强与整车企业对接，进一步提高配套能力。充分发挥国家轻量化材料成形技术及装备创新中心汽车轻量化中心的引领作用，打造全国领先的汽车轻量化材料研发生产基地。同时，积极吸引社会资本参与充电基础设施和加氢基础设施建设及服务运营。

四、全面提升链式板块

重点围绕乘用车、商用车、专用车、传统零部件、新兴零部件 5 大板块，以“培育产业规模、提升产品价值、完善产业链条、实施重大项目”为发展重点，持续推进我市汽车产业集聚发展。

（一）乘用车。依托我市乘用车制造及研发、配套优势，持续导入新品牌、新车型、新项目，推动传统汽车制造转型升级。加快山东宝雅·一汽吉林新能源汽车项目建设，引进知名新能源乘用车项目落地，打造传统汽车与新能源汽车双擎驱动、齐头并进的新格局。争取到 2023 年，乘用车年生产能力达到 60 万辆。强化上汽通用东岳汽车龙头带动作用，全力推进新一代 E2QL 豪华 CUV 多功能车等项目建设。依托“白金”级汽车质量管理体系和智能化生产体系，持续引入别克、雪佛兰中高端车型，积极布局凯迪拉克品牌车型，全力争取在东岳基地投放新能源汽车产品，

打造上汽通用全系列品牌、生产规模国内领先、工厂质量全球先进的北方核心基地。支持现代汽车研发中心面向亚太地区开展整车研发，探索开展整车合作。

（二）商用车。重点支持山东汽车和舒驰客车两大商用整车企业，积极推进整车产品规模化、关键技术自主化、产品应用多样化，初步建立以骨干企业为主体，品牌产品为支撑的研发、制造、售后服务体系。争取到 2023 年，商用车年生产能力达到 15 万辆。山东汽车，积极推进新能源汽车智能化升级改造项目建设，力争 2023 年纯电动中轻卡产量达到 2 万辆。加强山东汽车与山东重工、陕重汽、潍柴动力密切对接，发挥山汽上海研发中心、东京创新中心、济南国家燃料电池技术创新中心的技术优势，整合各方优质资源，推动未来燃料电池中轻卡项目布局。舒驰客车，全力推进新能源商用车项目建设，力争 2023 年商用车实现大批量生产。与国机集团开展全方位战略合作，依托武汉理工研究院研发优势，大力发展电动城际客车、电动公交车、电动物流车、电动特种车等产品。

（三）专用车。以重大项目建设为抓手，引导专用车企业优化产品结构，推动智能化、网联化、轻量化、重载化产品研发和推广，不断巩固我市专用车优势。山东蓬翔汽车有限公司。积极拓展委托改装业务，提升与国内重点整车企业的委改业务量；支持建设完善室外 AGV 试验场，打造专用车领域无人驾驶示范标杆，到 2023 年新能源产品占比 20%以上，各类专用车产量达到 7000

台。山东吉鲁汽车有限公司。建设履带式自卸车扩能改造项目，加速市场拓展，到2023年改装车产量达到3000辆以上，同类产品国内市场占有率达到60%以上。烟台海德专用车有限公司。打造融合车联网技术、视觉识别技术的纯电动智能化环卫市政产品，2023年环卫市政专用车销量达到3000台套。杰瑞集团。研发环卫车系列及电驱固井车、电驱压裂车等油田专用车等新产品，到2023年环卫车系列年销量达到300辆，油田专用车销量达到1000辆。山东丛林福禄好富汽车有限公司。重点发展铝合金轻量化专用车产品，拓展产品种类，形成厢式、翼展、冷藏车发展格局，2023年产能达到2000辆。山东奥特姆新能源汽车制造有限公司。联合国内有关企业研发纯电动、氢能物流车产品，2023年实现氢能物流车小批量示范应用。

（四）现有零部件提质扩能。针对传统总成型零部件实施“强链”工程，在动力总成、转向、座椅、内饰件、密封件等优势产品领域继续做强做优。支持博世华域转向系统项目建设，打造国内最大、最先进的电动转向系统核心零部件供应基地；支持延锋安道拓汽车智能座舱项目，通过引入工厂大数据平台，打造国内座椅行业标杆企业；支持正海合泰内饰件产业园项目，打造山东省汽车内饰材料工程技术研究中心；支持昌誉高端密封件项目，打造省内最大的密封件生产基地。再培育或引进10—20家能进入主流整车企业一级配套体系的零部件企业，整体提升本地企业配套实力。推动本地配套企业拓展外埠资源，实现多元化配套。支

持博世华域配套斯巴鲁，推动安波福线束、英纳法天窗、亚普油箱、坤泰内饰、威卡威等企业为一汽奥迪、沈阳宝马、北京奔驰、青岛一汽大众等主机厂配套，加快嘉宝汽车配件、长鑫密封垫、大柴缸体缸盖等本地零部件企业扩大外埠整车配套范围。支持玲珑轮胎、胜地、隆基、海盟等继续深耕轮胎和刹车盘行业，积极开拓后市场客户资源，扩大国内外市场占有率。

（五）新兴零部件领域实现突破。围绕一汽吉林新能源汽车、上汽通用东岳新能源车型，在动力电池、驱动电机、电控系统等方面精准开展产业链配套对接和项目招引；充分发挥自贸区政策优势，吸引新能源汽车产业配套企业落户当地，提升地区新能源汽车产业配套能力。以智能化、网联化为发展方向，发挥蓬莱光昱无人驾驶技术优势，引进日立等全球领先技术平台和产业化项目，建设智能网联汽车配套项目。依托现代汽车研发中心、山大冰轮海卓氢能研发中心等平台，重点支持燃料电池电堆系统、储氢罐、双极板、质子交换膜、催化剂等燃料电池核心技术研发，培育完善氢能产业发展体系。

五、明确区域发展任务

依据国民经济行业分类汽车制造大类行业统计口径，界定 1 个领建园区（区市）和 7 个关联园区（区市）2020 年规上企业底数，明确发展定位和 2023 年发展目标，结合增量支撑项目进展情况进行督导落实。

（一）福山区。依托烟台国际招商产业园（福山片区）、岗

崮山新经济产业园，发挥产业配套和区位优势，加快引进新能源整车项目，提高领建园区带动能力，打造集研发、生产、物流、人才培养为一体的烟台市汽车产业链领建园区。到 2023 年，争取引进 1 个新能源整车项目，汽车零部件企业突破 250 家，行业产值由 178 亿元增加到 224 亿元。

（二）烟台开发区。充分发挥上汽通用东岳基地、一汽吉林新能源汽车的整车制造及研发配套优势，加快推进高端节能汽车、新能源汽车及核心零部件等产品发展，努力创建传统汽车与新能源汽车双擎驱动、齐头并进的新格局，打造全国领先的汽车智造基地。到 2023 年，行业产值由 532 亿元增加到 600 亿元。

（三）莱阳市。依托莱阳新能源商用车产业园，壮大产业规模，拉长产业链条，重点发展新能源客车、物流车、厢式货车。引进和培育纯电动商用车核心零部件项目，形成完整的本地化配套体系，打造省内重要的新能源商用车生产基地。到 2023 年，行业产值由 9.5 亿元增加到 20 亿元。

（四）蓬莱区。依托蓬莱汽车及零部件产业园，以新能源、智能化为方向，发展新型商用改装车、中重型卡车后桥总成和关键核心零部件等产品，打造具有烟台特色的卡车、改装车及配套零部件全产业链生产基地。到 2023 年，零部件配套企业突破 90 家，行业产值由 34 亿元增加到 45 亿元。

（五）牟平区。依托海德专用车重点发展污水循环洗扫车、小型化扫路机、多功能环卫设备、单发动机环卫车及新能源专用

车产品，通过提升产品智能化、网联化水平，打造高端化系列产品。到 2023 年，行业产值由 15 亿元增加到 18 亿元。

（六）龙口市。依托龙口市汽车零部件基础优势，大力引进新能源微型车、公共交通车、特种物流车、改装车等整车项目。加快研发高效低排发动机、智能电子控制等关键技术，大力引进总成、关键基础零配件项目，打造新能源特种汽车和制动部件生产基地。到 2023 年，争取引进 1 个新能源整车项目，零部件企业达到 120 家，行业产值由 79 亿元增加到 101 亿元。

（七）莱州市。依托莱州高端装备制造产业园，紧盯国企、央企和“三类 500 强”企业，瞄准京津冀、长江经济带、粤港澳大湾区等重点区域开展精准招商，重点发展汽车零部件及相关配套的产业。到 2023 年，行业产值由 110 亿元增加到 150 亿元。

（八）招远市。依托招远市滨海新区高端装备制造产业园，支持山东康泰、奥特姆等企业重点发展轮胎、新能源专用车、挂车等产品。到 2023 年，行业年产值由 2 亿元增加到 3 亿元。

六、机制措施

（一）建立推进机制。建立全市汽车产业链“链长制”推进机制，由市政府分管副市长任产业链链长，链办设在福山区，福山区政府、市工业和信息化局主要负责同志任链办主任。链长每月召集专题会议，研究调度产业链发展中招商引资、项目建设、人才引进、金融支持等事项，协调解决产业发展重大问题。

（二）强化招商引资。推动市级国有平台与承载园区（区市）

共同组建产业招商公司，聘请国内外知名专家教授和企业家等担任招商“大使”、招商“顾问”，提高招商高端化专业化水平。依托链主企业积极开展“以商引商”，精准吸引产业链上下游配套企业和项目。充分发挥行业协会商会的资金、信息等优势资源，有针对性地开展招商引资、招才引智。

（三）加大金融支持。探索设立烟台市汽车产业创新发展基金，利用政府引导基金撬动社会资本，重点支持新能源汽车和核心汽车零部件项目，参与国内外重大汽车项目股权合作和兼并收购。通过资本市场、融资租赁、互联网金融等方式拓宽企业融资渠道，支持企业利用多层次资本市场做大做强。通过“一事一议”，在新品牌、新车型引入、新能源项目建设等方面给予重点支持。

（四）加强要素保障。按照“要素跟着项目走”原则，优先保障重大产业项目用地指标需求。鼓励企业通过发展循环经济、加快技术研发和技术改造等措施，减少资源能源消耗和污染物排放，努力为今后发展创造能耗和排放空间。深入开展“亩产效益”评价改革，对企业实施水电气价格、用地、用能和排放、产能利用、信贷等差别化政策。

（五）突出人才支撑。邀请国内知名的汽车专家、学者和企业负责人，组建烟台市汽车产业链“链长制”专家委员会，在战略规划、前瞻研究、政策制定、科技创新等方面给予指导。围绕汽车产业链发展需求，引导烟台大学、鲁东大学等高校加强学科、专业建设，支持烟台职业学院、烟台工程职业学院、烟台汽车工

程职业学院等高等职业院校提升基础设施、实训条件、师资力量，加快高水平专业技能和工匠人才培养。

（六）加强调度协调。建立周调度、月通报机制，通过协调、运行监测和调度评估等工作，指导督导各成员单位、各关联区市抓好工作推进落实，形成自上而下的产业发展指导协调推进体系。制定年度工作计划，列出清单、挂图作战、倒排工期，全力保障各项工作高效推进。

- 附件：1. 烟台市汽车产业链“链长制”成员名单
2. 烟台市汽车产业链“链长制”专家委员会成员名单

附件 1

烟台市汽车产业链“链长制”成员名单

链 长：牟树青 副市长，烟台开发区工委书记、管委主任

汽车产业链链办

主 任：李金涛 福山区委副书记、区长

林 阳 市工业和信息化局局长

副 主 任：张绍鹏 烟台开发区管委副主任

乔玉晶 市工业和信息化局副局长

付德宽 福山区副区长

官 涛 高新区福山园工委书记、管委主任
(专职副主任)

工作人员：丁 江 烟台开发区招商局项目专员

刘 昊 烟台开发区招商局汽车产业投资促进中心科员

李由胜 高新区福山园一级专员

张丰征 高新区福山园招商合作部副部长

任鹏飞 福山区投资促进中心招商一部部长

孙鹏飞 高新区福山园招商合作部科员

王樱涵 福山经开区应急局科员

关联园区联络员：官 祺 莱阳市工信局技改科科长

柳玉栋 莱阳市开发区管委经发部副部长

李向阳 蓬莱区工信局汽车科科长
王从昊 龙口市工信局装备科科长
邵 鹏 招远市工信局技改科科长
刘芹芹 牟平区工信局运行办科长
王晓坤 莱州市工信局技改科科员

附件 2

烟台市汽车产业链“链长制”专家委员会成员名单

瞿国春	工业和信息化部装备工业发展中心主任
吴志新	中国汽车技术研究中心有限公司副总经理
万鑫铭	中国汽车工程研究院股份有限公司总经理
李邵华	中国汽车工业协会副秘书长
张永伟	中国电动汽车百人会副理事长兼秘书长
孙逢春	北京理工大学电动车辆国家实验室主任
潘洁波	上汽通用东岳（烟台）基地总经理
田 强	山东汽车制造有限公司总经理
于忠国	烟台舒驰客车有限责任公司董事长
宋宪礼	烟台海德专用车有限公司董事长

抄送：市委有关部门，市人大常委会办公室，市政协办公室，市法院，
市检察院，有关人民团体，中央、省属驻烟有关单位。

烟台市人民政府办公室

2021年12月2日印发
